



WiTscale S220

Bluetooth 4.0 Body Scale
With Body Fat Measurement

USER MANUAL

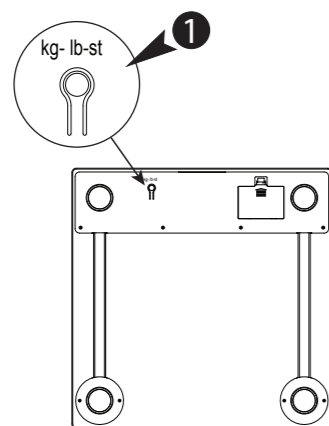


3. The Scale is equipped with auto-power off function. Once you finished the measurement, it will turn off in about 15 seconds.

CHANGE DISPLAY UNIT

- To change the display unit on the scale, push the button on the bottom of the scale. The display units will switch between lb, kg and st.

lb: pound
kg: kilogram
st: stone



Note:
Changing the display unit on scale will automatically change the measurement reading unit on Smartphone Apps. User can switch their desired display unit under setting tab on the Apps.

INTRODUCTION

Thank you for purchasing our product Bluetooth Body Scale S1(F) with Body Fat measurement. It supports iPhone 4S/ 5 and new generation iPad. We strongly recommend to read this Instruction Manual before you operate the product.

ABOUT WiTscale

WiTscale is a Bluetooth 4.0 connected digital body scale. WiTscale can seamlessly transmit your personalized weight, Body Fat and BMI data to your iPhone or iPad. All recorded data can be tracked and shared with your friends on facebook. Setting up your personalized profile and fitness target will take less than three clicks.

CAUTION

- Persons with pacemaker should not use this product
- Persons with metal implants will be unable to obtain accurate readings

BOX CONTENTS

- Your WiTscale will contain:
- WiTscale body scale unit
 - 3 AAA batteries
 - This user manual
 - Quick start guide

APPS

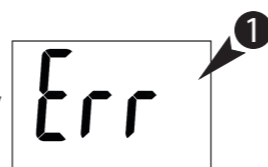
Setting up the body scale to work with your iPhone or iPad, user needs to download our free Apps from Apple AppStore at www.apple.com/apps and search keyword for "WiTscale".

Users can use the App to measure, track, record and share their weight and body fat information to extend the scale functions. User can still use the scale as stand alone device without the Apps but no body fat information display on the scale.

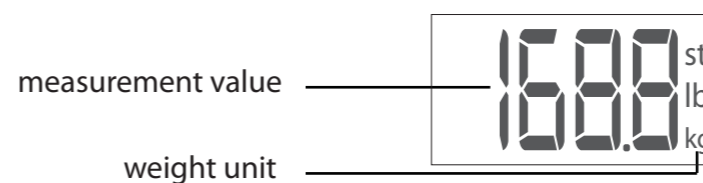
Note:
Currently, our WiTscale only support Bluetooth 4.0 iOS device. Older generations of Bluetooth technology is not supported.

WARNING INDICATION

- Weight exceed limit. User must step off immediately
- Low battery. User should replace the batteries for proper operation

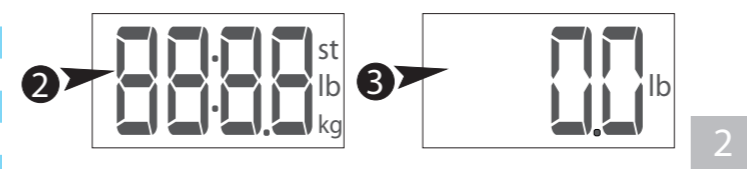
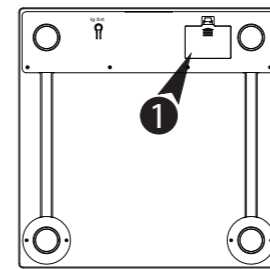


LCD DISPLAY



BATTERY INSTALLATION

- Remove the battery door located on the bottom of the body scale. Insert 3 pieces of AAA batteries in the compartment with correct polarity indicated on the scale.
- After inserted batteries, the LCD will show full display for about 2 seconds
- Then the LCD will show 0.0 value and it is ready to weigh your body



BATTERIES

When the warning indication display LO, it is necessary to change the battery. On the bottom of the unit, open the battery compartment and replace with new battery only. Keep in mind, the display unit will be defaulted to LB (pound) after power reset.

ATTENTION

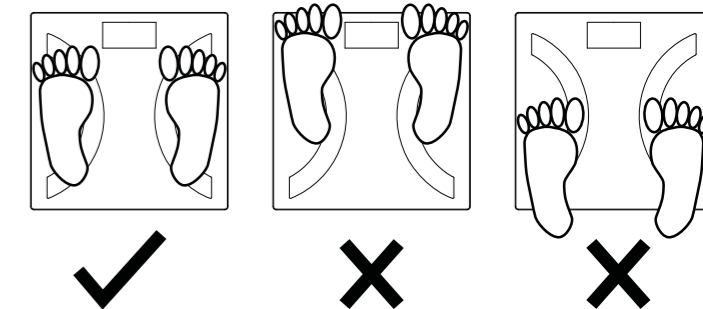
- Weight capacity: 7KG – 150 KG. Please weigh within this weight range for the use of the scale correctly and without causing damages.
- DO NOT place anything on the scale whilst not in use.
- This scale is to be used to measure the body weight of a human being. DO NOT use for other purposes.
- For cleaning of the scale, please use a soft fabric cloth with NO cleaning agents.
- Always stand in the centre of the scale for a correct reading and DO NOT operate scale whilst wet.
- For a precise result, only use scale on flat, hard & even surfaces.
- Store the scale in a cool dry place. DO NOT expose to extreme temperature or moisture.
- NEVER jump or bounce on the scale. DO NOT shake or try to disassemble the scale.
- Do not press or push hard on LCD display.

WEIGHT AND BODY FAT MEASUREMENT

Step on the Scale with bare foot and keep contact with electrodes (stainless surfaces). The weight will be displayed on LCD. Once the reading is steady, the display will flash 3 times to indicate the measurement is completed.

To make a new measurement, just come down from the scale and step on it again.

Put your feet properly on the scale as follow:



- Notes:
- To obtain accurate measurement, make sure your feet can be closely contacted on all four stainless steel plates and stand straight/upward of your body.
 - The body scale should not be placed on any uneven or carpeted flooring to avoid unbalanced body.
 - To ensure accuracy, we suggest to use the scale at the same time every night (19:00 - 21:00)

SPECIFICATIONS

Weight Limits	: 5 to 150 Kg
Body Fat Limits	: 5 - 50 %
Power Supply	: AAA battery x 3
Operating Temperature	: 5 to 35°C
Wireless Standard	: Bluetooth 4.0
Frequency Range	: 2400 – 2480 MHz
Operation Range	: 10 meters

LIMITED WARRANTY

If WiTscale Digital Scale does not work properly because of defects in materials or workmanship within 90 days from the date of original purchase and when used in according to user manual provided with the scale. The option could either (a) repair your product with new or refurbished parts, or (b) replace with a new or refurbished unit. The final decision to repair or replace will be made by the US based distributor. All return or replacement postage will be paid by you. An original purchase receipt is required to obtain warranty service.
Important: This limited warranty DOES NOT COVER normal wear, result from accidents, damage in transit, misuse, abuse, mishandling and damage in humidity or liquids. Opening the hardware unit will automatically void the limited warranty.

FCC ID: PXM-S1

- This device complies with Part 15 of the FCC Rules. Operation is subject to the following two conditions:
(1) This device may not cause harmful interference, and
(2) This device must accept any interference received, including interference that may cause undesired operation.
- Changes or modifications not expressly approved by the party responsible for compliance could void the user's authority to operate the equipment.

Any unused scale and batteries must be disposed of according to the local EPA regulations at the end of their service life.

Distributed by:
Season International Corp.
Park Ridge, Illinois, 60068
www.seasonations.com
Made in China

email support:
support@seasonations.com
toll-free support no.:
1-(866) 899-8924

iPhone and iPad are the registered trademarks of Apple Inc.



WiTscale S220

Báscula Bluetooth 4.0
medidor de grasa corporal
Manual de usuario

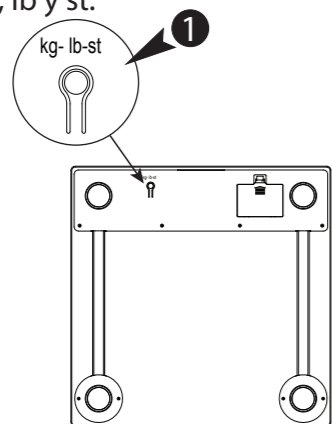


3) La báscula trae integrada una función de apagado automático con la cual al terminar de pesarse, esperará 15 segundos y se apagará

CAMBIO DE UNIDADES DE MEDICIÓN

1) Para cambiar las unidades de medición, presione el botón que se encuentra en la parte de abajo de la báscula. Las unidades de medida cambiarán entre kg, lb y st.

lb = Libra
kg = Kilogramo
st = Piedras



Nota:
Al cambiar las unidades de medición en su báscula, las medidas de lectura también se cambiarán en la aplicación de su iPhone/iPad automáticamente. El usuario posteriormente puede cambiar a sus unidades deseadas desde el menú de configuración de su aplicación.

INTRODUCCIÓN

Gracias por comprar nuestra báscula S1(F) Bluetooth 4.0 con medidor de grasa corporal, la cual soporta el iPhone 4S/5 y la nueva generación de iPad. Se recomienda leer este manual de usuario antes de operar el producto.

Acerca de WiTscale

WiTscale es una báscula digital la cual se conecta por medio de Bluetooth 4.0. WiTscale puede transmitir la información de su peso, grasa corporal e IMC a su iPhone 4S/5 o iPad. Toda la información puede ser guardada, seguida y compartida con sus amigos por medio de Facebook. Configurar su perfil y peso meta le tomará menos de 3 clics.

PRECAUCIÓN

- 1) Personas con un marcapasos no deben de usar este producto.
- 2) Las personas con implantes metálicos no podrán obtener lecturas precisas.

Contenido de la caja:

- Su Witscale contiene:
- 1) Una báscula WiTscale
 - 2) 3 Baterías AAA
 - 3) Manual de usuario
 - 4) Guía de inicio rápido

APLICACIÓN

Para que su báscula funcione con su iPhone/iPad, se necesita bajar e instalar la aplicación gratuita desde la tienda de Apple en:
www.apple.com/apps y buscar "WiTscale"

Los usuarios pueden utilizar esta aplicación para guardar, dar seguimiento y compartir la información de su peso y grasa corporal. El usuario puede utilizar también esta báscula sin el uso de la aplicación tomando en cuenta que la medición de grasa corporal no se muestra en la pantalla LCD su báscula.

Nota:

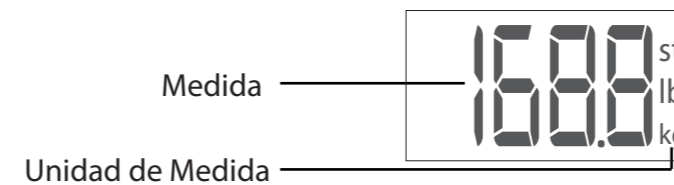
Actualmente la báscula WiTscale solamente soporta Bluetooth 4.0 con equipos que tengan el iOS. Versiones anteriores a Bluetooth 4.0 no son soportadas.

INDICADOR DE ADVERTENCIAS

- 1) Peso máximo excedido. El usuario deberá bajar inmediatamente de la báscula.
- 2) Batería baja. El usuario debería reemplazar las baterías para un correcto funcionamiento.

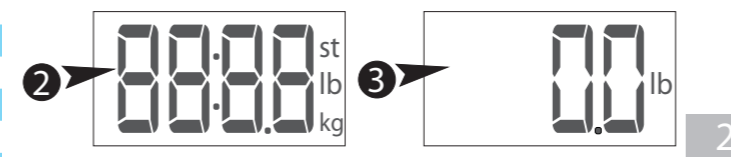
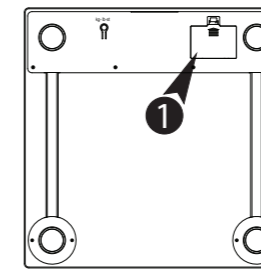


Pantalla LCD



Batería instalación

- 1) Remueva la puerta de las baterías localizada en la parte de debajo de su báscula. Inserte las 3 baterías AAA en el compartimento tomando en cuenta la polaridad indicada que se muestra en su báscula.
- 2) Al insertar las baterías la pantalla LCD encenderá por 2 segundos.
- 3) La pantalla LCD mostrará el valor de 0.0 lo que indica que está lista para pesarlo.



BATERÍAS

Cuando la pantalla LCD muestre "LO", será necesario cambiar las baterías. En la parte de debajo de la báscula, abra el compartimento de las baterías y reemplácelas por baterías nuevas solamente. Tome en cuenta que al cambiar las baterías la unidad de medida volverá a su valor original (LB)

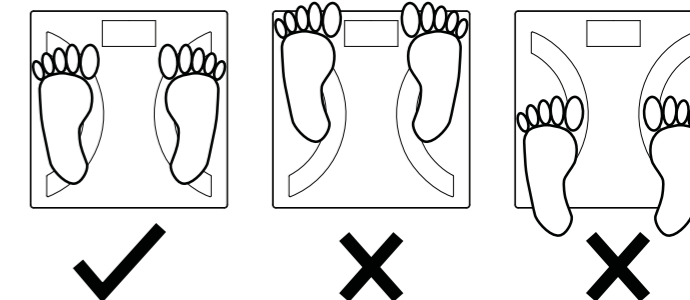
ATENCIÓN

- 1) Capacidad: 7Kg – 150Kg. Por favor use su báscula sólo en este rango de pesos para evitar daños.
- 2) No ponga nada sobre la báscula cuando ésta no se encuentre en uso.
- 3) Esta báscula sirve para pesar el peso de un humano. Por favor no la utilice para otros propósitos.
- 4) Para la limpieza de la báscula use una toalla húmeda y sin agentes limpiadores.
- 5) Siempre manténgase en el centro de la báscula para una medición precisa y no se use si se encuentra mojado/a.
- 6) Para una medición precisa, use su báscula solamente en un piso parejo y de superficie dura.
- 7) Guarde la báscula en un lugar seco y fresco. No exponga su báscula a un lugar con temperaturas extremas o húmedas.
- 8) NUNCA salte sobre la báscula. NO la agite ni trate de desarmarla.
- 9) No presione o empuje la pantalla LCD

MEDICIÓN DEL PESO DE LA GRASA CORPORAL

Súbase a la báscula descalzo y manténgase en contacto con los electrodos (superficie de acero inoxidable). Su peso se mostrará en la pantalla LCD. Ya que la lectura se fije, ésta parpadeará 3 veces indicándole que las medidas se han tomado. Para hacer una nueva medición simplemente baje de la báscula y vuelva a subir.

Para una medición correcta se necesitará que acomode sus pies sobre la báscula de la siguiente manera:



Notas:

- 1) Para obtener una medida precisa, asegúrese de que sus pies se encuentren en contacto con las 4 placas de acero inoxidable y se encuentre parado de forma recta.
- 2) La báscula se deberá de poner sobre una superficie plana y no sobre alfombras o piso sin nivelar para evitar que el cuerpo se encuentre desbalanceado.
- 3) Para asegurar una mayor precisión, le sugerimos que use la báscula a la misma hora cada noche (19:00 - 21:00 hrs)

ESPECIFICACIONES

Límites de peso	: 5Kg a 150 Kg
Límites de grasa corporal	: 5-50%
Fuente de energía	: 3 baterías AAA
Rango de temperatura operacional	: 5°C a 35°C
Estándar inalámbrico	: Bluetooth 4.0
Rango de frecuencia	: 2400-2480 MHz
Rango de operación	: 10 metros.

GARANTÍA LIMITADA

Si la báscula digital WiTscale no funcionase correctamente debido a algún defecto de los materiales o mano de obra antes de los 90 días de su compra original y cuando ésta se ha utilizado siguiendo el manual de usuario provisto con la báscula. Las opciones pueden ser (a) Reparar el producto con partes nuevas o reconstruidas, ó (b) Reemplazar con una unidad nueva o reconstruida. La decisión final de reparación o reemplazo será hecha por el distribuidor basado en EUA. Todo gasto de envío debido a retorno o reemplazo se pagará por el cliente (usted). El recibo original de compra será requerido para obtener el servicio de garantía. **IMPORTANTE:** Esta garantía limitada no cubre el uso normal, resultante de accidentes, daños de envíos, mal uso, abuso, malos manejos, daños por humedad o líquidos. Abrir la báscula automáticamente anulará esta garantía.

FCC ID: PXM-S1

1) Este dispositivo cumple con la Parte 15 de las normas de la FCC.

La operación está sujeta a las siguientes 2 condiciones:

- (1) Este dispositivo no puede causar interferencia dañina, y
 - (2) Este dispositivo debe aceptar cualquier interferencia recibida, incluyendo las interferencias que puedan causar un funcionamiento no deseado
- 2) Cambios o modificaciones no aprobados expresamente por la parte responsable del cumplimiento podrían anular la autoridad del usuario para operar el equipo.

Cualquier báscula y baterías no utilizadas deberán de ser desechadas de acuerdo con las regulaciones locales de la EPA al final de su vida útil.

Distribuido por:
Season International Corp.
Park Ridge, Illinois, 60068
www.seasonations.com
Hecho en china

Soporte:
support@seasonations.com
Atención telefónica:
1-(866) 899-8924 (EUA)

iPhone e iPad son marcas registradas de Apple Inc.